



Bundesministerium für Verkehr und digitale Infrastruktur • Postfach 20 01 00, 53170 Bonn

Oberste Straßenbaubehörden
der Länder

nachrichtlich:
Bundesanstalt für Straßenwesen

Bundesrechnungshof

DEGES Deutsche Einheit
Fernstraßenplanungs- und -bau GmbH

Prof. Dr.-Ing. Dr.-Ing. E.h. Josef Kunz
Leiter der Abteilung Straßenbau

HAUSANSCHRIFT
Robert-Schuman-Platz 1
53175 Bonn

POSTANSCHRIFT
Postfach 20 01 00
53170 Bonn

TEL +49 (0)228 99-300-5171
FAX +49 (0)228 99-300-807.5171

ref-stb17@bmvi.bund.de
www.bmvbs.de

Allgemeines Rundschreiben Straßenbau Nr. 02/2014

**Sachgebiet 05.4: Brücken- und Ingenieurbau;
Bauarten**

Geräteträgerbrücken

Überarbeitete Typenentwürfe für Geräteträger zur Installation von
Geräten im Rahmen der Lkw-Maut-Erhebung

- a) Allgemeines Rundschreiben Straßenbau Nr. 26/2002
vom 31.10.2002 – S 25/38.55.15-30 / 66 Va 02
(aufgehoben durch ARS 22/2012)
- b) Allgemeines Rundschreiben Straßenbau Nr. 22/2012
vom 26.11.2012 - StB 17/7192.10/81 – 1811030 –

Aktenzeichen: StB 17/7193.70/30-2131655

Datum: Bonn, 07.01.2014

Seite 1 von 5

Anlagen:

Systemzeichnungen für:

- Typ 1 12,52 - 19,81 m, Windlastzone 1 – 3
- Typ 2 19,90 - 23,77 m, Windlastzone 1 – 2
- Typ 3 12,52 - 16,24 m, Windlastzone 4





A.

(1) Im Rahmen der Erhebung einer streckenbezogenen Autobahnbenutzungsgebühr für schwere Lkw (Lkw-Maut) wurden 2002 mit dem ARS 26/2002 vom 31.10.2002 „Typenentwürfe für Geräteträgerbrücken zur Installation von Geräten im Rahmen der Erhebung der Lkw-Maut“ bekannt gegeben, damit durch eine einheitliche Bauart und Gestaltung der Zweck dieser Konstruktionen für den Verkehrsteilnehmer unmittelbar ersichtlich ist. Diese Typenentwürfe haben sich bewährt.

(2) Mit ARS Nr. 22/2012 vom 26.11.2012 erfolgte die Umstellung der Regelwerke für die Berechnung und Bemessung von Brücken auf die europäischen Regelungen der Eurocodes. Diese Umstellung erfordert auch eine Anpassung der Typenentwürfe und damit eine Aufhebung des ARS 26/2002.

(3) Das mit der Erfassung der Lkw-Maut beauftragte Konsortium Toll-Collect hat daraufhin im Interesse einer schnellen und einfachen Realisierung bei Ausbaustecken, neuen Standorten oder dem Ersatz u.a. bei Anfahrtschäden neue Typenentwürfe durch das Ingenieurbüro Dipl.-Ing. (FH) Christoph Farr, Prüflingenieur für Baustatik, Aachen und die Grimm GmbH&Co.KG, Losheim, erstellen und durch Herrn Prof. Dr.-Ing. Markus Feldmann, Prüflingenieur für Baustatik, Aachen, prüfen lassen (Prüfberichte 8 – 10/2013 vom 28.08.2013).

(4) Zur einheitlichen Handhabung bei der Genehmigung und Errichtung in den Ländern wurden diese Typenentwürfe inzwischen von der BASt geprüft. Der Prüfbericht vom 18.10.2013 ist wie dieses ARS Bestandteil der Entwurfsunterlagen.

(5) Die Typenentwürfe werden hiermit für die Anwendung im Rahmen der Lkw-Maut bekannt gegeben, mit der Bitte, sie für den Bereich der Bundesfernstraßen anzuwenden. Soweit hier keine abweichenden Festlegungen getroffen werden, gilt die ZTV-ING in der jeweils aktuell bekannt gegebenen Fassung.

(6) Die Bereitstellung der ZTV-ING erfolgt ausschließlich digital über das Internet. Sie können von der Homepage der BASt kostenlos heruntergeladen werden unter: **www.bast.de / Publikationen / Regelwerke zum Download / Brücken- und Ingenieurbau**





B.

- (1) Die Überarbeitung der Typentwürfe betrifft im Wesentlichen die statische Neuberechnung nach Eurocode 3 und EN 1090.
- (2) Im Hinblick auf die unterschiedlichen topografischen und gründungstechnischen Verhältnisse beschränken sich die Typentwürfe auf die Konstruktion ab Oberkante Anprallsockel. Der anzuwendende Typentwurf stellt damit nur einen Teil der von der jeweils zuständigen Behörde zu erteilenden Genehmigung dar, die sowohl die genaue Standortfestlegung und Gründung als auch alle anderen mit der Errichtung, dem Betrieb und der späteren Überwachung und Unterhaltung der Konstruktion erforderlichen Festlegungen enthalten muss.
- (3) Die Gründung erfolgt entsprechend den örtlichen Verhältnissen durch Flach- oder Tiefgründung.
- (4) Der in jedem Fall zu errichtende Anprallsockel muss in Abhängigkeit von der Entfernung zum Fahrbahnrand und den Vorgaben der Straßenbauverwaltung der Richtzeichnung VZB4 bzw. VZB5 entsprechen.
- (5) Die Tragwerke bestehen aufgrund der sehr geringen Messtoleranzen und der daher erforderlichen großen Steifigkeit aus einer innen begehbaren Fachwerkkonstruktion mit vorgefertigten geschweißten Stahlrohr-Elementen.
- (6) Die Systeme bestehen aus je einem 12,02 m langen Mittelteil, welches ein- oder beidseitig entsprechend einer Modulmatrix mit Randmodulen von 1,31 m, 2,50 m, 3,69 m, 4,88 m oder 6,07 m auf die erforderliche Spannweite ergänzt und über 4 Flanschverbindungen biegesteif und rechtwinklig mit den Stielen verbunden wird. Die Systemraasterung beträgt 1,19 m.
- (7) Je nach Anforderung an Spannweite und Windlastzone kommt Typ 1, Typ 2 oder Typ 3 zur Anwendung.
- (8) Die Geräteträgerbrücken weisen eine Besonderheit hinsichtlich ihrer Ausrichtung auf. Um die messtechnisch bedingten sehr engen Toleranzen für den Abstand und den Winkel der Geräte zur Fahrbahnoberfläche einzuhalten und die Transparenz der Geräteträgerbrücken durch umfangreiche Justiereinrichtungen sowohl am Riegel als auch an den Stielen nicht nachteilig zu beeinträchtigen, ist es erforderlich, die gesamte Konstruktion an der Querneigung der Fahrbahn auszurichten.



Seite 4 von 5

(9) Die dadurch bedingte Schrägstellung von Riegel und Stielen wird jedoch bei den üblichen Querneigungen aufgrund der Parallelität zur Fahrbahn vom Verkehrsteilnehmer optisch kaum wahrgenommen.

(10) Aus gleichem Grund wird die Überhöhung des Riegels nur auf das Eigengewicht und die erwartete Nutzlast bemessen.

C.

Bei der Anwendung der Typenentwürfe ist Folgendes zu beachten:

- (1) Eigentümer der kompletten Geräteträger und aller dazugehörenden Einrichtungen ist die Betreibergesellschaft.
- (2) Der Eigentümer der Geräteträger hat die von den Ländern zu vergebenden Bauwerksnummern an den Bauwerken anzubringen.
- (3) Der Eigentümer hat alle erforderlichen Unterlagen gemäß DIN 1076 Anhang A und B (Bauwerksakte und Bauwerksbuch) der jeweils zuständigen Straßenbauverwaltung auszuhändigen - in Abstimmung mit dieser auch auf Mikrofilm.
- (4) Der Eigentümer der Geräteträger ist für die Überwachung und Prüfung nach DIN 1076 verantwortlich. Diese sollte vorzugsweise durch die Straßenbauverwaltungen der Länder gegen Kostenerstattung erfolgen. Bei Prüfung durch Dritte ist die Zustimmung der Straßenbauverwaltung erforderlich. Die Prüfberichte sind mit dem Programmsystem SIB-Bauwerke zu erstellen und den zuständigen Straßenbauverwaltungen zu übergeben.
- (5) Die letzte Deckbeschichtung ist einheitlich in der Farbe 'seiden-grau' (RAL 7044) mit einem Beschichtungsstoff nach Blatt 87 der TL 918 300 Teil 2 auszuführen. Im Übrigen sind für den Korrosionsschutz die ZTV-ING Abschnitt 9-1 und Abschnitt 4-3 maßgebend.
- (6) Der Schutz vor Fahrzeuganprall ist auf der Grundlage der jeweils aktuellen Richtlinien für passiven Schutz an Straßen durch Fahrzeugrückhaltesysteme und nach den Vorgaben der zuständigen Straßenbauverwaltung auszuführen.
- (7) Die Anordnung und Gestaltung der für die Datenverarbeitungselektronik erforderlichen, seitlich aufzustellenden Container ist mit der Straßenbauverwaltung abzustimmen. Dabei ist bei 'schräg' stehenden Stielen der Geräteträgerbrücken (entsprechend der Querneigung) ein



Seite 5 von 5

direkter Sichtbezug der vertikalen Linien von Stiel und Container durch geeignete Maßnahmen zu vermeiden.

D.

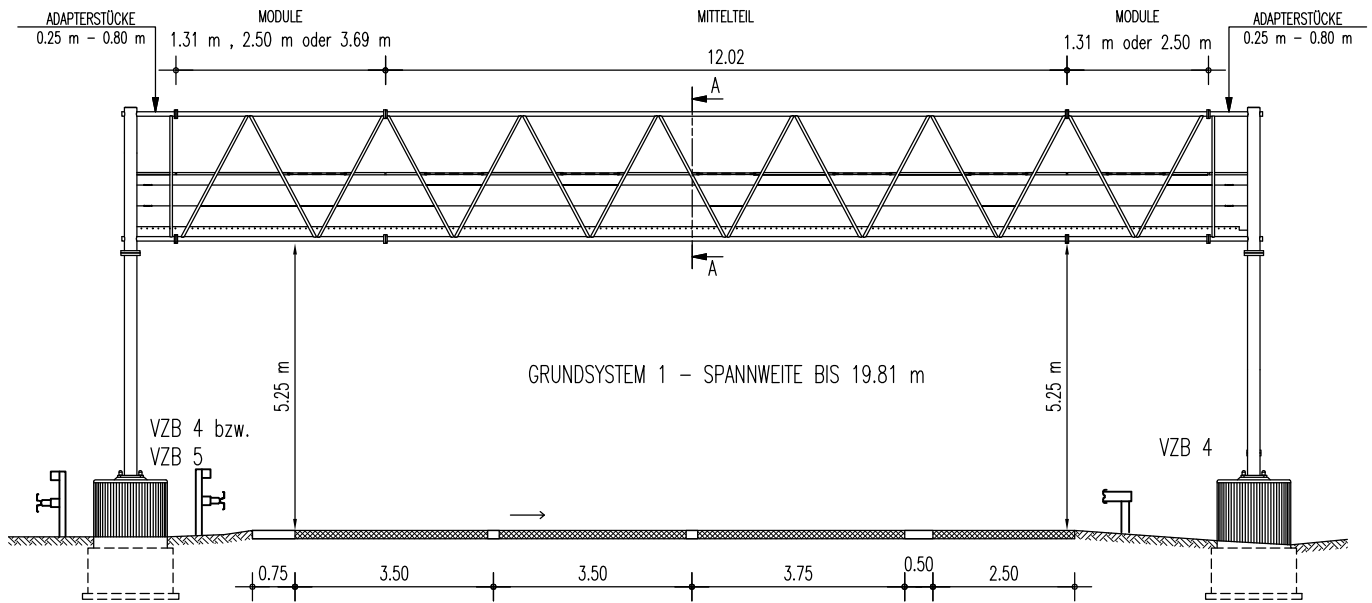
Die von der BASt geprüften Typenentwürfe werden von der Betreibergesellschaft vervielfältigt und den jeweils zuständigen Straßenbauverwaltungen im Zusammenhang mit der Beantragung der Genehmigungen übergeben.

Ich bitte, soweit es die örtlichen Verhältnisse zulassen, die Typenentwürfe im Geschäftsbereich der Bundesfernstraßen anzuwenden und den Betreiber bei der Genehmigung und Errichtung zu unterstützen.

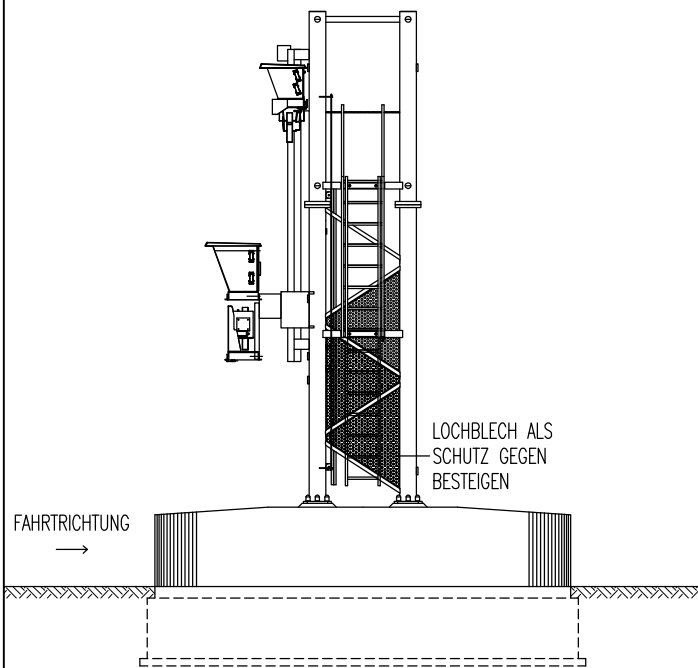
Dieses Allgemeine Rundschreiben Straßenbau ist im Verkehrsblatt, Heft 02/2014 vom 31. Januar 2014 veröffentlicht.

Im Auftrag
Prof. Dr.-Ing. Dr.-Ing. E.h. Josef Kunz

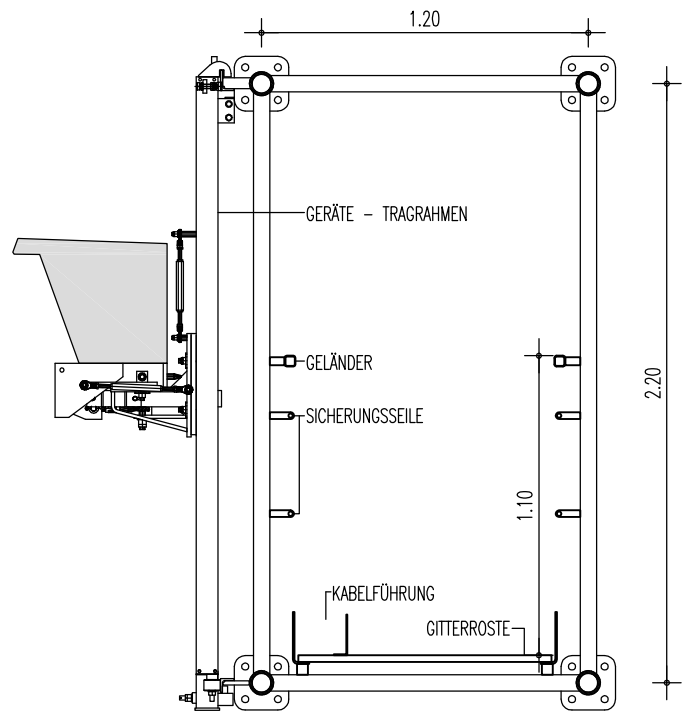
ANSICHT (Richtungsfahrbahn bis zu BAB – Querschnitt RQ 36)



SEITENANSICHT



SCHNITT A-A



Grundlage: Eurocodes für Brücken gemäß ARS 22/2012 vom 26.11.2012

TOLL COLLECT GmbH

Linkstrasse 4

10785 Berlin



Planverfasser

Grimm GmbH & Co.KG

Typenentwurf

Geräteträgerbrücke Typ 1

Spannweite ≤ 19,81 m WZ 1 - 3

Übersicht

Anlage zum ARS 02/2014 vom 07.01.2014

StB 17/7193.70/30-2131655

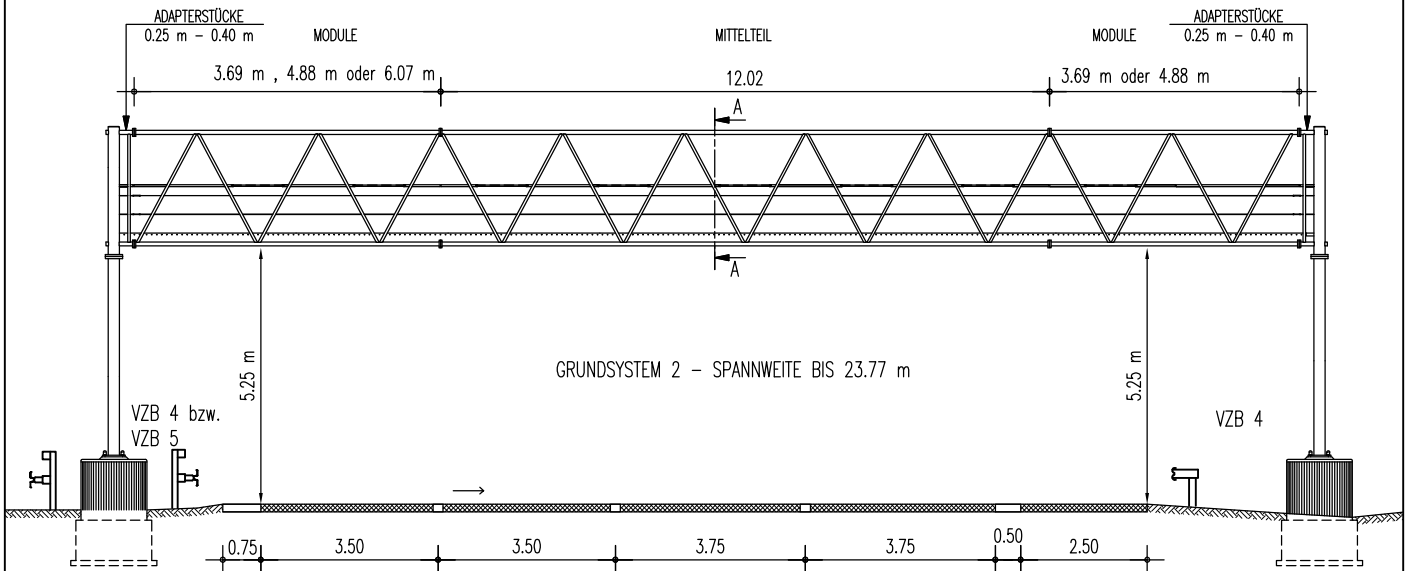
BMVI

Abt. StB

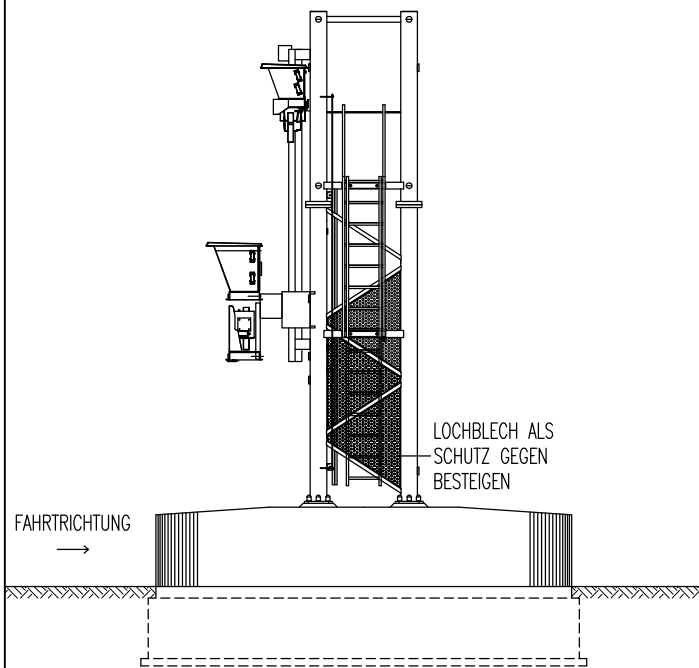
GTB 1

Jan. 2014

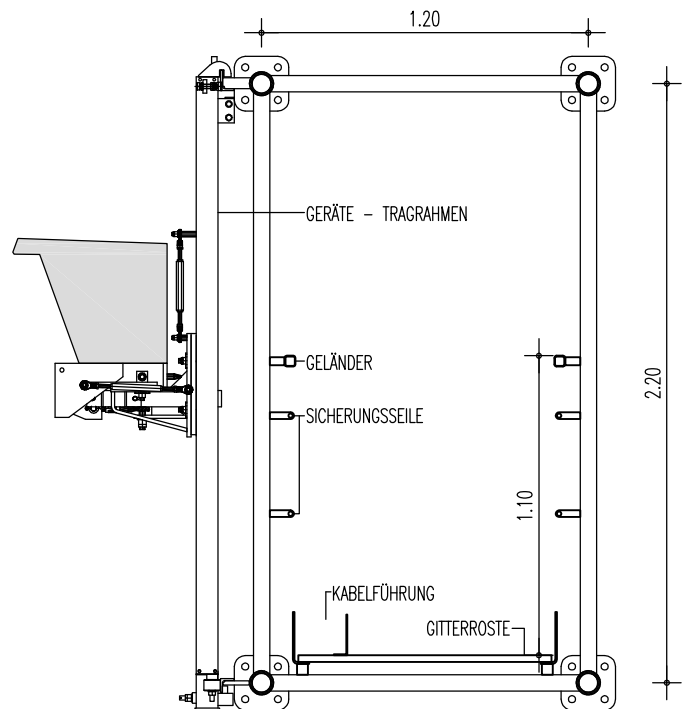
ANSICHT (Richtungsfahrbahn bis zu BAB – Querschnitt RQ 43,5)



SEITENANSICHT



SCHNITT A-A



Grundlage: Eurocodes für Brücken gemäß ARS 22/2012 vom 26.11.2012

TOLL COLLECT GmbH

Linkstrasse 4

10785 Berlin



Planverfasser

Grimm GmbH & Co.KG

Typenentwurf

Geräteträgerbrücke Typ 2

Spannweite ≤ 23,77 m WZ 1 - 2

Übersicht

Anlage zum ARS 02/2014 vom 07.01.2014

StB 17/7193.70/30-2131655

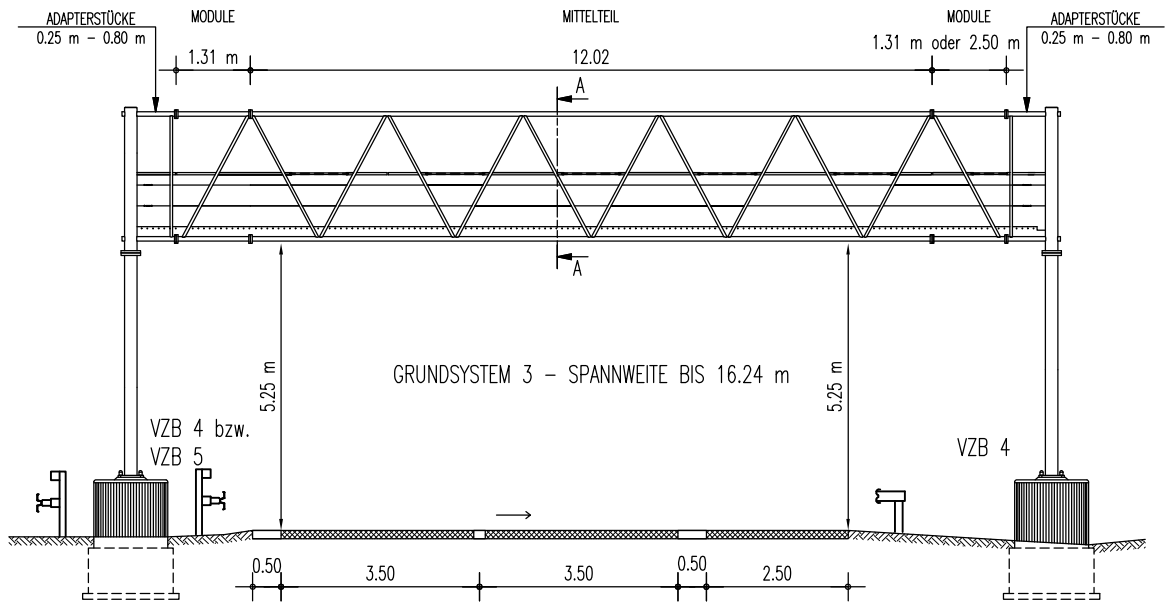
BMVI

Abt. StB

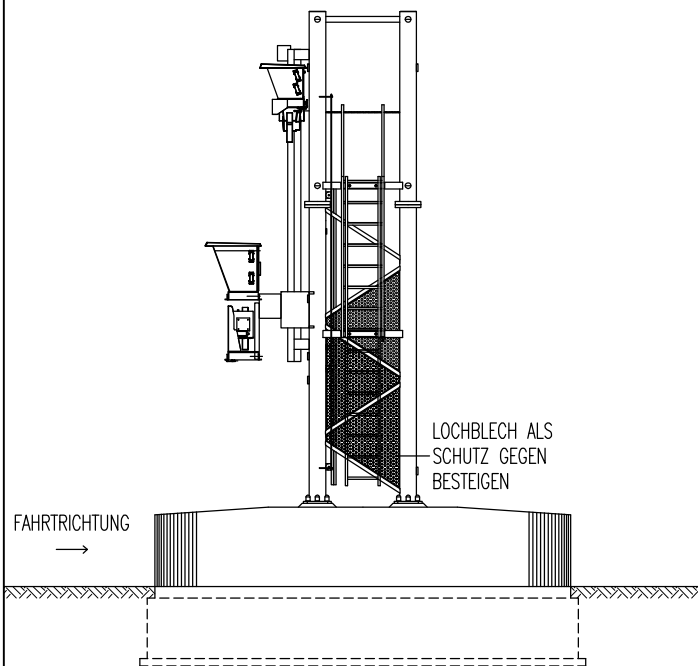
GTB 2

Jan. 2014

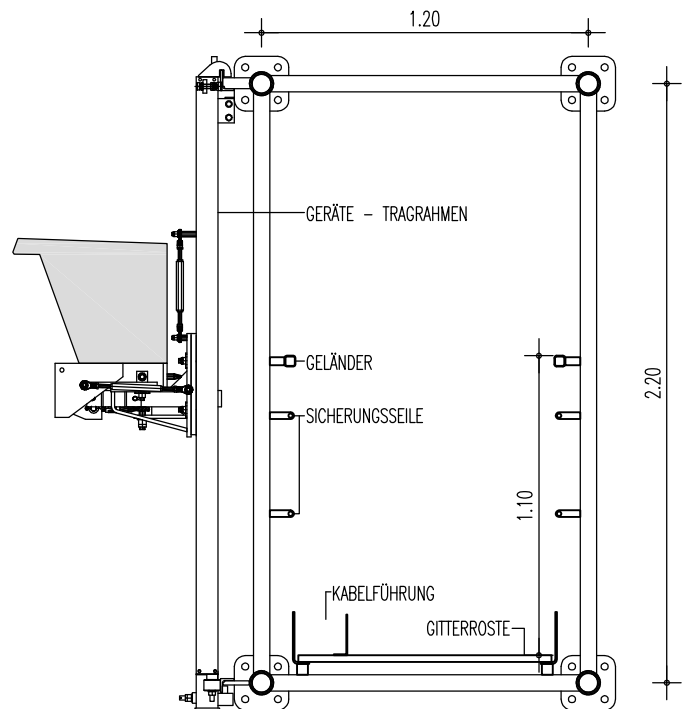
ANSICHT (Richtungsfahrbahn bis zu BAB – Querschnitt RQ 28 bzw. 29,5)



SEITENANSICHT



SCHNITT A-A



Grundlage: Eurocodes für Brücken gemäß ARS 22/2012 vom 26.11.2012

TOLL COLLECT GmbH

Linkstrasse 4

10785 Berlin



Planverfasser

Grimm GmbH & Co.KG

Typenentwurf

Geräteträgerbrücke Typ 3

Spannweite ≤ 16,24 m WZ 4

Übersicht

Anlage zum ARS 02/2014 vom 07.01.2014

StB 17/7193.70/30-2131655

BMVI

Abt. StB

GTB 3

Jan. 2014